

APLICACION DETERGENTE PARA HIDROLAVADORAS FLOWMAK

(modelos 109087-109088-109089)



Funcionamiento

El siguiente procedimiento de limpieza le ayudará a organizar su tarea de limpieza y a asegurarse de que consigue los resultados más beneficiosos en el menor tiempo posible.

Recuerde utilizar las técnicas de pulverización/limpieza enumeradas anteriormente.

1. Preparación de la superficie:

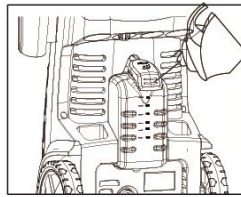
Antes de comenzar un trabajo de limpieza por lavado a presión, es importante preparar la superficie que se va a limpiar. Esto se hace limpiando el área de los muebles y asegurándose de que todas las ventanas y puertas estén bien cerradas. Además, debe asegurarse de que todas las plantas y árboles adyacentes al área de limpieza estén protegidos por una tela protectora. Esto asegurará que tus plantas no sean rociadas por los detergentes.

2. Enjuague inicial a alta presión:

El siguiente paso es rociar la superficie de limpieza con agua para eliminar cualquier suciedad o mugre que pueda haberse acumulado en la superficie. Esto permitirá que el detergente ataque la suciedad profunda que se ha abierto camino en la superficie de limpieza. Antes de disparar la pistola, ajuste la boquilla a un patrón de abanico amplio y ajústela lentamente al patrón de rociado deseado. Esto te ayudará a evitar aplicar demasiado spray concentrado en la superficie, lo que podría causar daños.

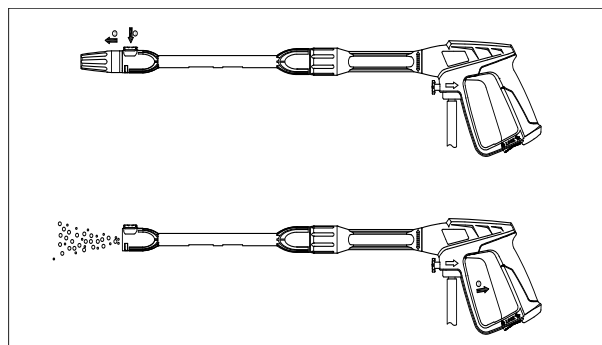
3. Uso de detergente

Agregue detergente al recipiente. **Coloque la varilla rociadora ajustable en la posición de baja presión. Pistola de gatillo para rociar detergente.**



MÉTODO DE LIMPIEZA CON ESPUMA

Asegúrese de insertar la solución de limpieza en la olla de succión incorporada y retire la punta como se muestra en la figura.



4. Enjuague final

Comience el enjuague final en la parte inferior y trabaje hacia arriba. Asegúrese de enjuagar bien la superficie y de que se haya eliminado todo el detergente.

5. Apagar

5.1. Asegúrese de que todo el detergente esté eliminado del sistema.

5.2. Apague el motor.

5.3. Cierre el suministro de agua.

5.4. Después de apagar el motor y el suministro de agua, dispare la pistola para despresurizar el sistema.

PRECAUCIÓN:

Nunca cierre el suministro de agua antes de apagar el motor. Podrían producirse daños graves en la bomba o en el motor. ¡ADVERTENCIA! NUNCA desconecte la manguera de descarga de alta presión de la máquina mientras el sistema esté presurizado. Para despresurizar, apague el motor, cierre el suministro de agua y apriete el gatillo de la pistola 2-3 veces.

5.5. Después de cada uso, limpie todas las superficies de la lavadora a presión con un paño limpio y húmedo.

6. Almacenamiento

No guarde la Hidro-lavadora a presión al aire libre. No guarde la lavadora a presión donde pueda congelarse. **CONSEJOS PARA PROLONGAR LA VIDA ÚTIL DE SU LAVADORA A PRESIÓN**

6.1. Nunca opere la unidad sin agua.

6.2. La lavadora a presión no está diseñada para bombear agua caliente. Nunca lo conecte al suministro de agua caliente, ya que esto reducirá significativamente la vida útil de la bomba.

6.3. El uso de detergente que no sea de otra marca puede dañar los componentes de la bomba (juntas tóricas, etc.). Esto también se aplica a productos químicos como lejía, jabón para platos, etc.

6.4. Nunca opere la unidad por más de un (1) minuto sin rociar agua. La acumulación de calor resultante dañará la bomba.

6.5. Antes de ajustar la presión de la boquilla (de alta a baja o de baja a alta), suelte el gatillo. Si no lo hace, reducirá la vida útil de las juntas tóricas de la lanza.